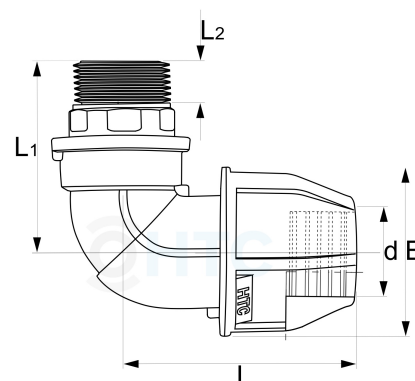


PP Übergangswinkel 90° Klemme x Aussengewinde Messing

PZ0412

Alle Maßangaben in Millimeter, Gewichtsangaben in Gramm. Für die fotografische Darstellung verwenden wir eine Artikelgröße sowie Studiolicht. Die Abbildungen, technischen Daten, Maße und Ausführungen sind unverbindlich. Sie gelten nicht als zugesicherte Eigenschaften oder als Beschaffenheits- oder Haltbarkeitsgarantien. Wir behalten uns jederzeit Änderung ohne Ankündigung vor. Die Nutzmaße sind definiert bzw. verstärkt dargestellt bzw. ergeben sich aus der Artikelbezeichnung. Weitere Maße dienen ausschließlich der Darstellungsunterstützung. Bei Zweckentfremdung bitten wir dies zu beachten.

Artikel-Nr.	Variante	d	E	G	L	L1	L2	Rohr A-Ø	Preis
PZ0412.020.020	20mm x 1/2"	20	46	1/2" (20,96mm)	63	59	13	20	2,70 €* [*]
PZ0412.020.025	20mm x 3/4"	20	46	3/4" (26,44mm)	61	64	14	20	3,30 €* [*]
PZ0412.025.025	25mm x 3/4"	25	55	3/4" (26,44mm)	78,5	61	14,5	25	3,75 €* [*]
PZ0412.032.032	32mm x 1"	32	64	1" (33,25mm)	86	73	15	32	9,20 €* [*]
PZ0412.040.040	40mm x 1 1/4"	40	78	1 1/4" (41,91mm)	103	75	16,5	40	13,60 €* [*]
PZ0412.050.050	50mm x 1 1/2"	50	94	1 1/2" (47,81mm)	124	91	18	50	18,55 €* [*]
PZ0412.063.063	63mm x 2"	63	113	2"	162	116	21	63	32,30 €* [*]

* alle Preise netto exkl. gesetzliche MwSt.

HT CONNECT GmbH & Co. KG - Norisstraße 4 - 91257 Pegnitz - Tel.: 09241/9109100 - Mail: info@ht-connect.de