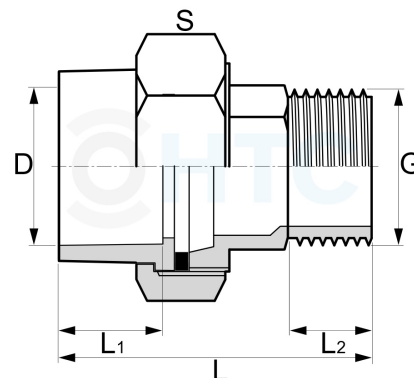


Edelstahl V4A Verschraubung Aussengewinde x Einlegeteil PVC-U Klebemuffe

AF0621



Alle Maßangaben in Millimeter, Gewichtsangaben in Gramm. Für die fotografische Darstellung verwenden wir eine Artikelgröße sowie Studiolicht. Die Abbildungen, technischen Daten, Maße und Ausführungen sind unverbindlich. Sie gelten nicht als zugesicherte Eigenschaften oder als Beschaffenheits- oder Haltbarkeitsgarantien. Wir behalten uns jederzeit Änderung ohne Ankündigung vor. Die Nutzmaße sind definiert bzw. verstärkt dargestellt bzw. ergeben sich aus der Artikelbezeichnung. Weitere Maße dienen ausschließlich der Darstellungsunterstützung. Bei Zweckentfremdung bitten wir dies zu beachten.

Artikel-Nr.	Variante	D	G	L	L1	L2	S	Preis
AF0621.020.020	1/2" x 20mm	20	R 1/2" (20,96mm)	54,5	17	13	37	5,99 €* 1,00 €
AF0621.025.025	3/4" x 25mm	25	R 3/4" (26,44mm)	62	19	15	46	8,91 €* 1,00 €
AF0621.032.032	1" x 32mm	32	R 1" (33,25mm)	70	22	16	52	11,79 €* 1,00 €
AF0621.040.040	1 1/4" x 40mm	40	R 1 1/4" (41,91mm)	79	27	19	66	18,67 €* 1,00 €
AF0621.050.050	1 1/2" x 50mm	50	R 1 1/2" (47,81mm)	87	32	21	71	23,97 €* 1,00 €
AF0621.063.063	2" x 63mm	63	R 2" (59,61mm)	108	38	24	87	33,67 €* 1,00 €

* alle Preise netto exkl. gesetzliche MwSt.

HT CONNECT GmbH & Co. KG - Norisstraße 4 - 91257 Pegnitz - Tel.: 09241/9109100 - Mail: info@ht-connect.de