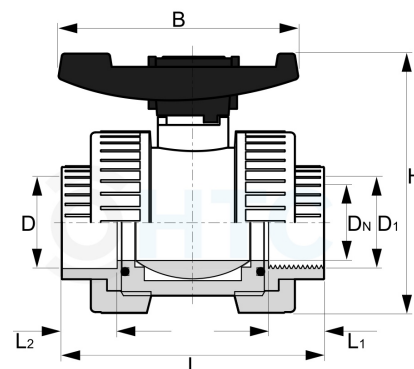


PVC-U Industrie Kugelhahn FPM VITON Klebmulde x Innengewinde

AK0971



Alle Maßangaben in Millimeter, Gewichtsangaben in Gramm. Für die fotografische Darstellung verwenden wir eine Artikelgröße sowie Studiolicht. Die Abbildungen, technischen Daten, Maße und Ausführungen sind unverbindlich. Sie gelten nicht als zugesicherte Eigenschaften oder als Beschaffenheits- oder Haltbarkeitsgarantien. Wir behalten uns jederzeit Änderung ohne Ankündigung vor. Die Nutzmaße sind definiert bzw. verstärkt dargestellt bzw. ergeben sich aus der Artikelbezeichnung. Weitere Maße dienen ausschließlich der Darstellungsunterstützung. Bei Zweckentfremdung bitten wir dies zu beachten.

Artikel-Nr.	Variante	B	D	D1	DN	H	L	L1	L2	Preis
AK0971.016.016	16mm x 3/8"	67,5	16	3/8" (16,66mm)	14	78,5	80,5	12	14	8,53 €* [*]
AK0971.020.020	20mm x 1/2"	67,5	20	1/2" (20,96mm)	15	78,5	82,5	17	16	8,53 €* [*]
AK0971.025.025	25mm x 3/4"	76,5	25	3/4" (26,44mm)	20	88,5	92	18	19	9,76 €* [*]
AK0971.032.032	32mm x 1"	87	32	1" (33,25mm)	25	102,5	105	22	22	12,79 €* [*]
AK0971.040.040	40mm x 1 1/4"	101,5	40	1 1/4" (41,91mm)	30	120	123	25	26	16,69 €* [*]
AK0971.050.050	50mm x 1 1/2"	119	50	1 1/2" (47,81mm)	40	137	143,5	28	33	26,94 €* [*]
AK0971.063.063	63mm x 2"	146	63	2" (59,61mm)	50	165	170	34	38	42,26 €* [*]

* alle Preise netto exkl. gesetzliche MwSt.

HT CONNECT GmbH & Co. KG - Norisstraße 4 - 91257 Pegnitz - Tel.: 09241/9109100 - Mail: info@ht-connect.de