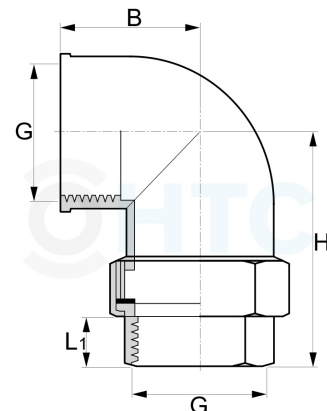


## Edelstahl V4A Winkelverschraubung 2fach Innengewinde flach dichtend

**EF0621**

Alle Maßangaben in Millimeter, Gewichtsangaben in Gramm. Für die fotografische Darstellung verwenden wir eine Artikelgröße sowie Studiolicht. Die Abbildungen, technischen Daten, Maße und Ausführungen sind unverbindlich. Sie gelten nicht als zugesicherte Eigenschaften oder als Beschaffenheits- oder Haltbarkeitsgarantien. Wir behalten uns jederzeit Änderung ohne Ankündigung vor. Die Nutzmaße sind definiert bzw. verstärkt dargestellt bzw. ergeben sich aus der Artikelbezeichnung. Weitere Maße dienen ausschließlich der Darstellungsunterstützung. Bei Zweckentfremdung bitten wir dies zu beachten.

Artikel-Nr.	Variante	B	G	H	L1	Preis
EF0621.000.012	1/4"	18	<b>Rp 1/4" (13,16mm)</b>	36	7	3,90 €* 3,90 €
EF0621.000.020	1/2"	25	<b>Rp 1/2" (20,96mm)</b>	43	10	5,08 €* 5,08 €
EF0621.000.025	3/4"	28	<b>Rp 3/4" (26,44mm)</b>	49	12	6,84 €* 6,84 €
EF0621.000.032	1"	36	<b>Rp 1" (33,25mm)</b>	56	13	9,99 €* 9,99 €
EF0621.000.040	1 1/4"	42	<b>Rp 1 1/4" (41,91mm)</b>	64	14	13,09 €* 13,09 €
EF0621.000.050	1 1/2"	45	<b>Rp 1 1/2" (47,81mm)</b>	72	15	14,35 €* 14,35 €
EF0621.000.063	2"	55	<b>Rp 2" (59,61mm)</b>	82	18	27,99 €* 27,99 €

\* alle Preise netto exkl. gesetzliche MwSt.

HT CONNECT GmbH & Co. KG - Norisstraße 4 - 91257 Pegnitz - Tel.: 09241/9109100 - Mail: info@ht-connect.de