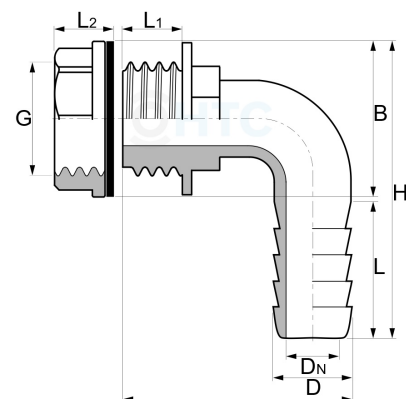


Tankdurchführung Aussengewinde x Winkelschlauchtülle

PF0825


Alle Maßangaben in Millimeter, Gewichtsangaben in Gramm. Für die fotografische Darstellung verwenden wir eine Artikelgröße sowie Studiolicht. Die Abbildungen, technischen Daten, Maße und Ausführungen sind unverbindlich. Sie gelten nicht als zugesicherte Eigenschaften oder als Beschaffenheits- oder Haltbarkeitsgarantien. Wir behalten uns jederzeit Änderung ohne Ankündigung vor. Die Nutzmaße sind definiert bzw. verstärkt dargestellt bzw. ergeben sich aus der Artikelbezeichnung. Weitere Maße dienen ausschließlich der Darstellungsunterstützung. Bei Zweckentfremdung bitten wir dies zu beachten.

Artikel-Nr.	Variante	B	D	DN	G	H	H1	L	L1	L2	Preis
PF0825.020.013	1/2" x 13mm	55	13 (13,5/12,5)	8	1/2" (20,96mm)	56	63	30	19,5	17,5	1,72 €*
PF0825.025.020	3/4" x 20mm	41,5	20 (20,5/19,5)	15	3/4" (26,44mm)	59	81	36	20	17	1,80 €*
PF0825.032.025	1" x 25mm	50	25 (26/24,5)	18,5	1" (33,25mm)	79	87	36	24	20	2,00 €*
PF0825.040.032	1 1/4" x 32mm	58	32 (32,5/31)	24	1 1/4" (41,91mm)	83	106	55,5	25	19	3,80 €*
PF0825.050.038	1 1/2" x 38mm	63	38 (39/37,5)	30	1 1/2" (47,81mm)	92	121	45,5	23	19	3,80 €*
PF0825.063.050	2" x 50mm	75	50 (51/49)	39	2" (59,61mm)	113	148	55	25	19	4,23 €*

* alle Preise netto exkl. gesetzliche MwSt.

HT CONNECT GmbH & Co. KG - Norisstraße 4 - 91257 Pegnitz - Tel.: 09241/9109100 - Mail: info@ht-connect.de