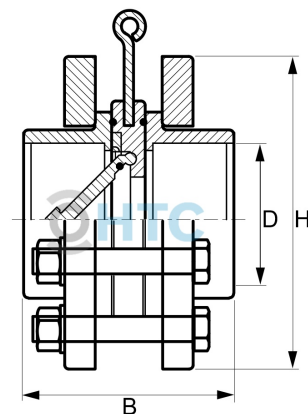


PVC-U Rückschlagklappe mit Feder und Montagesatz V2A Edelstahl

AK0712



Alle Maßangaben in Millimeter, Gewichtsangaben in Gramm. Für die fotografische Darstellung verwenden wir eine Artikelgröße sowie Studiolicht. Die Abbildungen, technischen Daten, Maße und Ausführungen sind unverbindlich. Sie gelten nicht als zugesicherte Eigenschaften oder als Beschaffenheits- oder Haltbarkeitsgarantien. Wir behalten uns jederzeit Änderung ohne Ankündigung vor. Die Nutzmaße sind definiert bzw. verstärkt dargestellt bzw. ergeben sich aus der Artikelbezeichnung. Weitere Maße dienen ausschließlich der Darstellungsunterstützung. Bei Zweckentfremdung bitten wir dies zu beachten.

Artikel-Nr.	Variante	B	D	H	Schraub.zahl	Schraube	Rohr A-Ø	Preis
AK0712.000.063	63mm (DN 50)	110	63	165	4	M16 x 90	63	49,00 €* [*]
AK0712.000.075	75mm (DN 65)	116	75	185	4	M16 x 100	75	51,55 €* [*]
AK0712.000.090	90mm (DN 80)	134	90	200	8	M16 x 110	90	69,78 €* [*]
AK0712.000.110	110mm (DN 100)	157	110	220	8	M16 x 120	110	83,09 €* [*]
AK0712.000.125	125mm	177	125	250	8	M16 x 120	125	107,55 €* [*]
AK0712.000.160	160mm (DN 150)	209	160	285	8	M20 x 120	160	146,35 €* [*]
AK0712.000.200	200mm (DN175)	258	200	340	8	M20 x 140	200	168,56 €* [*]

^{*} alle Preise netto exkl. gesetzliche MwSt.

HT CONNECT GmbH & Co. KG - Norisstraße 4 - 91257 Pegnitz - Tel.: 09241/9109100 - Mail: info@ht-connect.de