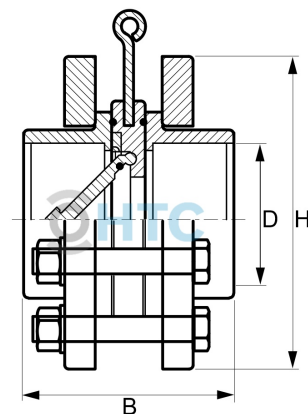


PVC-U Rückschlagklappe ohne Feder mit Montagesatz V2A Edelstahl

AK0702


Alle Maßangaben in Millimeter, Gewichtsangaben in Gramm. Für die fotografische Darstellung verwenden wir eine Artikelgröße sowie Studioliicht. Die Abbildungen, technischen Daten, Maße und Ausführungen sind unverbindlich. Sie gelten nicht als zugesicherte Eigenschaften oder als Beschaffenheits- oder Haltbarkeitsgarantien. Wir behalten uns jederzeit Änderung ohne Ankündigung vor. Die Nutzmaße sind definiert bzw. verstärkt dargestellt bzw. ergeben sich aus der Artikelbezeichnung. Weitere Maße dienen ausschließlich der Darstellungsunterstützung. Bei Zweckentfremdung bitten wir dies zu beachten.

Artikel-Nr.	Variante	B	D	H	Schraub.zahl	Schraube	Rohr A-Ø	Preis
AK0702.000.063	63mm (DN 50)	110	63	165	4	M16 x 90	63	45,86 €* 1,0000
AK0702.000.075	75mm (DN 65)	116	75	185	4	M16 x 100	75	48,36 €* 1,0000
AK0702.000.090	90mm (DN 80)	134	90	200	8	M16 x 110	90	66,27 €* 1,0000
AK0702.000.110	110mm (DN 100)	157	110	220	8	M16 x 120	110	78,80 €* 1,0000
AK0702.000.125	125mm	177	125	250	8	M16 x 120	125	100,20 €* 1,0000
AK0702.000.160	160mm (DN 150)	209	160	285	8	M20 x 140	160	139,54 €* 1,0000
AK0702.000.200	200mm (DN175)	258	200	340	8	M20 x 140	200	159,83 €* 1,0000

* alle Preise netto exkl. gesetzliche MwSt.

HT CONNECT GmbH & Co. KG - Norisstraße 4 - 91257 Pegnitz - Tel.: 09241/9109100 - Mail: info@ht-connect.de