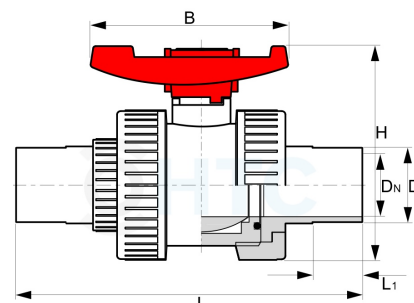


PVC-U Kugelhahn PTFE 2fach PE100 Stutzen

AK0955



Alle Maßangaben in Millimeter, Gewichtsangaben in Gramm. Für die fotografische Darstellung verwenden wir eine Artikelgröße sowie Studiolicht. Die Abbildungen, technischen Daten, Maße und Ausführungen sind unverbindlich. Sie gelten nicht als zugesicherte Eigenschaften oder als Beschaffenheits- oder Haltbarkeitsgarantien. Wir behalten uns jederzeit Änderung ohne Ankündigung vor. Die Nutzmaße sind definiert bzw. verstärkt dargestellt bzw. ergeben sich aus der Artikelbezeichnung. Weitere Maße dienen ausschließlich der Darstellungsunterstützung. Bei Zweckentfremdung bitten wir dies zu beachten.

Artikel-Nr.	Variante	B	D	DN	H	L	L1	Preis
AK0955.000.020	20mm	56	20	14,5	71	123	17	10,74 €* [*]
AK0955.000.025	25mm	77	25	18,5	89	144	19,5	11,50 €* [*]
AK0955.000.032	32mm	87	32	25	94	153	22,5	15,17 €* [*]
AK0955.000.040	40mm	102	40	30	118	172	26	16,33 €* [*]
AK0955.000.050	50mm	119	50	40	136	194	30	27,48 €* [*]
AK0955.000.063	63mm	145	63	49	163	233	38	37,08 €* [*]
AK0955.000.075	75mm	178	75	61	190	275	43	95,76 €* [*]
AK0955.000.090	90mm	209	90	74	226	320	51	142,88 €* [*]
AK0955.000.110	110mm	248	110	88	280	430	90	257,72 €* [*]

* alle Preise netto exkl. gesetzliche MwSt.

HT CONNECT GmbH & Co. KG - Norisstraße 4 - 91257 Pegnitz - Tel.: 09241/9109100 - Mail: info@ht-connect.de