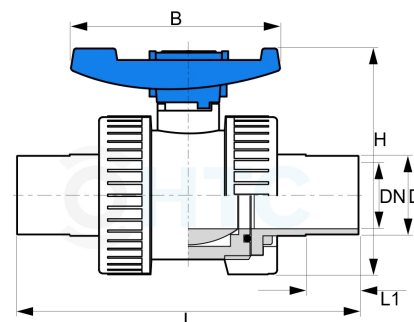


## PVC-U Kugelhahn HDPE 2fach PE100 Stutzen

## AK0908



Alle Maßangaben in Millimeter, Gewichtsangaben in Gramm. Für die fotografische Darstellung verwenden wir eine Artikelgröße sowie Studiolicht. Die Abbildungen, technischen Daten, Maße und Ausführungen sind unverbindlich. Sie gelten nicht als zugesicherte Eigenschaften oder als Beschaffenheits- oder Haltbarkeitsgarantien. Wir behalten uns jederzeit Änderung ohne Ankündigung vor. Die Nutzmaße sind definiert bzw. verstärkt dargestellt bzw. ergeben sich aus der Artikelbezeichnung. Weitere Maße dienen ausschließlich der Darstellungsunterstützung. Bei Zweckentfremdung bitten wir dies zu beachten.

Artikel-Nr.	Variante	B	D	DN	H	L	L1	Preis
AK0908.000.020	20mm	56	<b>20</b>	14,5	71	123	17	8,59 €* <sup>*</sup>
AK0908.000.025	25mm	77	<b>25</b>	18,5	89	144	19,5	9,51 €* <sup>*</sup>
AK0908.000.032	32mm	87	<b>32</b>	25	94	153	22,5	12,43 €* <sup>*</sup>
AK0908.000.040	40mm	102	<b>40</b>	30	118	172	26	14,47 €* <sup>*</sup>
AK0908.000.050	50mm	119	<b>50</b>	40	136	194	30	20,20 €* <sup>*</sup>
AK0908.000.063	63mm	145	<b>63</b>	49	163	233	38	28,17 €* <sup>*</sup>
AK0908.000.075	75mm	178	<b>75</b>	61	190	275	43	81,18 €* <sup>*</sup>
AK0908.000.090	90mm	209	<b>90</b>	74	226	320	51	118,06 €* <sup>*</sup>
AK0908.000.110	110mm	248	<b>110</b>	88	280	430	90	199,99 €* <sup>*</sup>

<sup>\*</sup> alle Preise netto exkl. gesetzliche MwSt.

HT CONNECT GmbH & Co. KG - Norisstraße 4 - 91257 Pegnitz - Tel.: 09241/9109100 - Mail: info@ht-connect.de