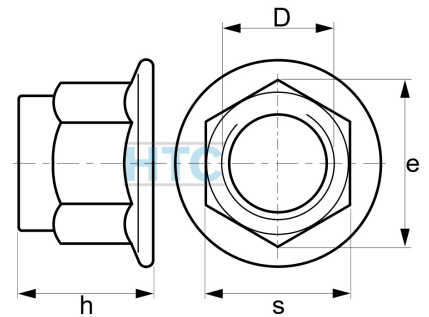


Sechskantmutter mit Klemmteil, Flansch DIN 6926, Edelstahl V2A

ES6926

Alle Maßangaben in Millimeter, Gewichtsangaben in Gramm. Für die fotografische Darstellung verwenden wir eine Artikelgröße sowie Studiolicht. Die Abbildungen, technischen Daten, Maße und Ausführungen sind unverbindlich. Sie gelten nicht als zugesicherte Eigenschaften oder als Beschaffenheits- oder Haltbarkeitsgarantien. Wir behalten uns jederzeit Änderung ohne Ankündigung vor. Die Nutzmaße sind definiert bzw. verstärkt dargestellt bzw. ergeben sich aus der Artikelbezeichnung. Weitere Maße dienen ausschließlich der Darstellungsunterstützung. Bei Zweckentfremdung bitten wir dies zu beachten.

Artikel-Nr.	Variante	D	e	h	s	Preis
ES6926.200.006	M6	6	min. 11,05	8,7 - 9,1	10	0,15 €* 0,18 €
ES6926.200.010	M10	10	min. 16,64	13,0 - 13,5	15	0,47 €* 0,57 €

* alle Preise netto exkl. gesetzliche MwSt.