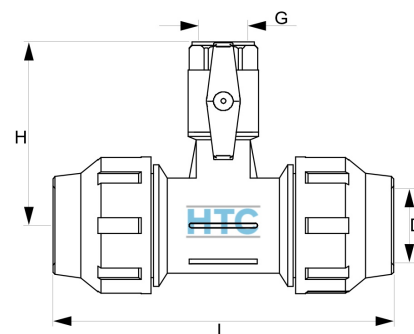


## T-Stück 2fach Klemme x Kugelhahn Innengewinde

**PZ0530**


Alle Maßangaben in Millimeter, Gewichtsangaben in Gramm. Für die fotografische Darstellung verwenden wir eine Artikelgröße sowie Studiolicht. Die Abbildungen, technischen Daten, Maße und Ausführungen sind unverbindlich. Sie gelten nicht als zugesicherte Eigenschaften oder als Beschaffenheits- oder Haltbarkeitsgarantien. Wir behalten uns jederzeit Änderung ohne Ankündigung vor. Die Nutzmaße sind definiert bzw. verstärkt dargestellt bzw. ergeben sich aus der Artikelbezeichnung. Weitere Maße dienen ausschließlich der Darstellungsunterstützung. Bei Zweckentfremdung bitten wir dies zu beachten.

Artikel-Nr.	Variante	D	G	H	L	Rohr A-Ø	Preis
PZ0530.032.K20	32mm x 1/2"	<b>32</b>	<b>1/2" (20,96mm)</b>	100	175	32	13,71 €*
PZ0530.032.K25	32mm x 3/4"	<b>32</b>	<b>3/4" (26,44mm)</b>	175	100	32	14,66 €*
PZ0530.063.K25	63mm x 3/4"	<b>63</b>	<b>3/4" (26,44mm)</b>	184	295	63	25,54 €*
PZ0530.063.K32	63mm x 1"	<b>63</b>	<b>1" (33,25mm)</b>	200	295	63	29,89 €*

\* alle Preise netto exkl. gesetzliche MwSt.