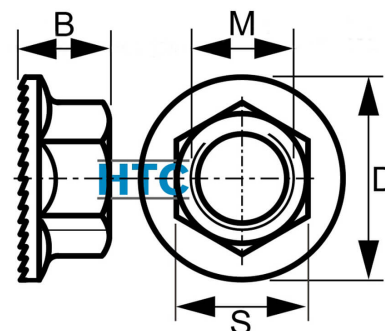


Sperrzahnmutter ähnl. DIN 6923 Stahl verzinkt

VZ6923



Alle Maßangaben in Millimeter, Gewichtsangaben in Gramm. Für die fotografische Darstellung verwenden wir eine Artikelgröße sowie Studiolicht. Die Abbildungen, technischen Daten, Maße und Ausführungen sind unverbindlich. Sie gelten nicht als zugesicherte Eigenschaften oder als Beschaffenheits- oder Haltbarkeitsgarantien. Wir behalten uns jederzeit Änderung ohne Ankündigung vor. Die Nutzmaße sind definiert bzw. verstärkt dargestellt bzw. ergeben sich aus der Artikelbezeichnung. Weitere Maße dienen ausschließlich der Darstellungsunterstützung. Bei Zweckentfremdung bitten wir dies zu beachten.

Artikel-Nr.	Variante	B	D	M	S	Gewicht	Preis
VZ6923.000.004	M4	4,65	10	M4	7	13	0,01 €*
VZ6923.000.005	M5	5	11,8	M5	8	1,9	0,02 €*
VZ6923.000.010	M10	10	21,8	M10	16	14,4	0,08 €*
VZ6923.000.012	M12	12	26	M12	18	19,2	0,13 €*
VZ6923.000.016	M16	16	34,5	M16	24	47	0,34 €*

* alle Preise netto exkl. gesetzliche MwSt.

HT CONNECT GmbH & Co. KG - Norisstraße 4 - 91257 Pegnitz - Tel.: 09241/9109100 - Mail: info@ht-connect.de