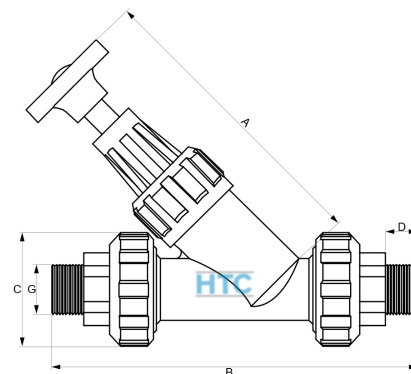


## PVC-U Schrägsitz Absperrventil 2fach Aussengewinde

**AK0052**

Alle Maßangaben in Millimeter, Gewichtsangaben in Gramm. Für die fotografische Darstellung verwenden wir eine Artikelgröße sowie Studiolicht. Die Abbildungen, technischen Daten, Maße und Ausführungen sind unverbindlich. Sie gelten nicht als zugesicherte Eigenschaften oder als Beschaffenheits- oder Haltbarkeitsgarantien. Wir behalten uns jederzeit Änderung ohne Ankündigung vor. Die Nutzmaße sind definiert bzw. verstärkt dargestellt bzw. ergeben sich aus der Artikelbezeichnung. Weitere Maße dienen ausschließlich der Darstellungsunterstützung. Bei Zweckentfremdung bitten wir dies zu beachten.

Artikel-Nr.	Variante	A	B	C	D	DN	G	Gewicht	Preis
AK0052.0AG.020	1/2"	146	170	52	14	15	<b>1/2" (20,96mm)</b>	271	31,04 €* <sup>*</sup>
AK0052.0AG.025	3/4"	173	196	59	16	20	<b>3/4" (26,44mm)</b>	404	42,33 €* <sup>*</sup>
AK0052.0AG.032	1"	195	223	69	19	25	<b>1" (33,25mm)</b>	601	51,94 €* <sup>*</sup>

<sup>\*</sup> alle Preise netto exkl. gesetzliche MwSt.

HT CONNECT GmbH & Co. KG - Norisstraße 4 - 91257 Pegnitz - Tel.: 09241/9109100 - Mail: info@ht-connect.de