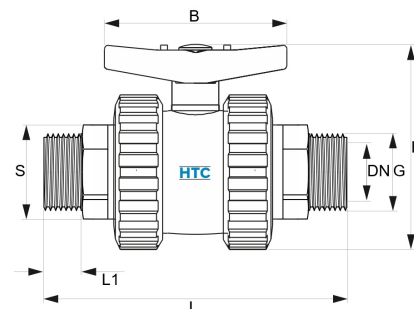


## PVC-U Kugelhahn PTFE Hidroten 2fach Aussengewinde

**AK0503**

Alle Maßangaben in Millimeter, Gewichtsangaben in Gramm. Für die fotografische Darstellung verwenden wir eine Artikelgröße sowie Studiolicht. Die Abbildungen, technischen Daten, Maße und Ausführungen sind unverbindlich. Sie gelten nicht als zugesicherte Eigenschaften oder als Beschaffenheits- oder Haltbarkeitsgarantien. Wir behalten uns jederzeit Änderung ohne Ankündigung vor. Die Nutzmaße sind definiert bzw. verstärkt dargestellt bzw. ergeben sich aus der Artikelbezeichnung. Weitere Maße dienen ausschließlich der Darstellungsunterstützung. Bei Zweckentfremdung bitten wir dies zu beachten.

Artikel-Nr.	Variante	B	DN	G	H	L	L1	S	Gewicht	Preis
AK0503.000.020	2fach 1/2"	80	13	<b>1/2" (20,95mm)</b>	74	120	13	29	180	9,75 €* <sup>*</sup>
AK0503.000.025	2fach 3/4"	80	17	<b>3/4" (26,44mm)</b>	80	133	15	35	234	9,77 €* <sup>*</sup>
AK0503.000.032	2fach 1"	101	22	<b>1" (33,25mm)</b>	122	172	18	42	406	13,55 €* <sup>*</sup>
AK0503.000.040	2fach 1 1/4"	130	28,5	<b>1 1/4" (41,91mm)</b>	125	182	21	54	688	17,05 €* <sup>*</sup>
AK0503.000.050	2fach 1 1/2"	130	34	<b>1 1/2" (47,81mm)</b>	138	203	21	62	993	20,73 €* <sup>*</sup>
AK0503.000.063	2fach 2"	170	44	<b>2" (59,61mm)</b>	177	225	25	76	1626	30,35 €* <sup>*</sup>

\* alle Preise netto exkl. gesetzliche MwSt.

HT CONNECT GmbH & Co. KG - Norisstraße 4 - 91257 Pegnitz - Tel.: 09241/9109100 - Mail: info@ht-connect.de