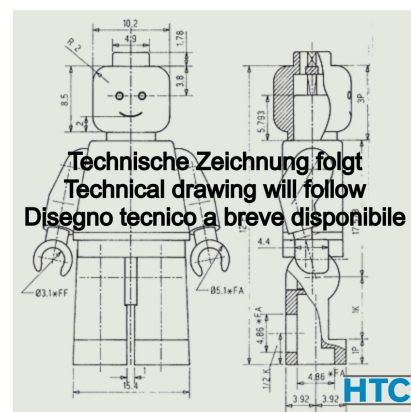


## PP Durchgangsventil Unidelta DVGW 2fach Klemme

### PA0413



Alle Maßangaben in Millimeter, Gewichtsangaben in Gramm. Für die fotografische Darstellung verwenden wir eine Artikelgröße sowie Studiolicht. Die Abbildungen, technischen Daten, Maße und Ausführungen sind unverbindlich. Sie gelten nicht als zugesicherte Eigenschaften oder als Beschaffenheits- oder Haltbarkeitsgarantien. Wir behalten uns jederzeit Änderung ohne Ankündigung vor. Die Nutzmaße sind definiert bzw. verstärkt dargestellt bzw. ergeben sich aus der Artikelbezeichnung. Weitere Maße dienen ausschließlich der Darstellungsunterstützung. Bei Zweckentfremdung bitten wir dies zu beachten.

Artikel-Nr.	Variante	B	d	H	L	Rohr A-Ø	Preis
PA0413.000.020	20 x 20mm	46	<b>20</b>	111	148	20	17,70 €* 17,70 €
PA0413.000.025	25 x 25mm	55	<b>25</b>	114	159	25	18,95 €* 18,95 €
PA0413.000.032	32 x 32mm	63	<b>32</b>	117	185	32	21,73 €* 21,73 €

\* alle Preise netto exkl. gesetzliche MwSt.