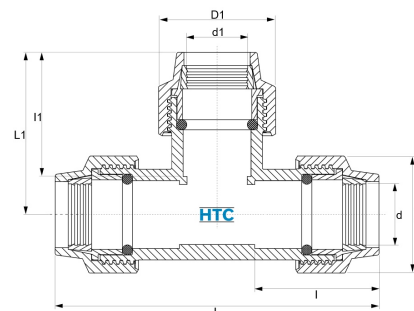


PP T-Stück Unidelta DVGW erweitert 3fach Klemme

PP0511

Alle Maßangaben in Millimeter, Gewichtsangaben in Gramm. Für die fotografische Darstellung verwenden wir eine Artikelgröße sowie Studiolicht. Die Abbildungen, technischen Daten, Maße und Ausführungen sind unverbindlich. Sie gelten nicht als zugesicherte Eigenschaften oder als Beschaffenheits- oder Haltbarkeitsgarantien. Wir behalten uns jederzeit Änderung ohne Ankündigung vor. Die Nutzmaße sind definiert bzw. verstärkt dargestellt bzw. ergeben sich aus der Artikelbezeichnung. Weitere Maße dienen ausschließlich der Darstellungsunterstützung. Bei Zweckentfremdung bitten wir dies zu beachten.

Artikel-Nr.	Variante	D	D1	d	d1	I1	L	l	L1	Rohr A-Ø	Preis
PP0511.020.025	20 x 25mm	46	55	20	25	65	139	56	79	20 x 25	3,93 €* [*]
PP0511.025.032	25 x 32mm	55	63	25	32	69	160	63	86	25 x 32	5,03 €* [*]
PP0511.032.040	32 x 40mm	63	79	32	40	81	183	68	99	32 x 40	8,53 €* [*]
PP0511.040.050	40 x 50mm	79	96	40	50	97	218	81	119	40 x 50	11,58 €* [*]

^{*} alle Preise netto exkl. gesetzliche MwSt.

HT CONNECT GmbH & Co. KG - Norisstraße 4 - 91257 Pegnitz - Tel.: 09241/9109100 - Mail: info@ht-connect.de