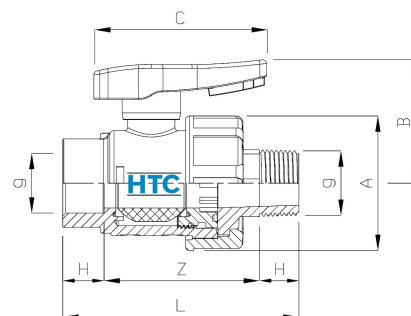


## PP Kugelhahn Innen- x Aussengewinde DVGW Unidelta

PA0412



Alle Maßangaben in Millimeter, Gewichtsangaben in Gramm. Für die fotografische Darstellung verwenden wir eine Artikelgröße sowie Studiolicht. Die Abbildungen, technischen Daten, Maße und Ausführungen sind unverbindlich. Sie gelten nicht als zugesicherte Eigenschaften oder als Beschaffenheits- oder Haltbarkeitsgarantien. Wir behalten uns jederzeit Änderung ohne Ankündigung vor. Die Nutzmaße sind definiert bzw. verstärkt dargestellt bzw. ergeben sich aus der Artikelbezeichnung. Weitere Maße dienen ausschließlich der Darstellungsunterstützung. Bei Zweckentfremdung bitten wir dies zu beachten.

Artikel-Nr.	Variante	A	B	C	DN	g	H	H1	L	Z	V2A Ring	Preis
PA0412.020.020	1/2" x 1/2"	50	51	68	15	<b>Rp 1/2" x R 1/2"</b> (20,95mm)	17	16	97	64	NEIN	9,45 €*
PA0412.025.025	3/4" x 3/4"	60	60	76	20	<b>Rp 3/4" x R 3/4"</b> (26,44mm)	18	17	110	75	NEIN	10,15 €*
PA0412.032.032	1" x 1"	68	67	89	25	<b>Rp 1" x R 1"</b> (33,25mm)	21	20	122	81	NEIN	10,63 €*
PA0412.040.040	1 1/4" x 1 1/4"	80	77	100	32	<b>Rp 1 1/4" x R 1 1/4"</b> (41,91mm)	24	23	149	102	JA	14,98 €*
PA0412.050.050	1 1/2" x 1 1/2"	95	88	116	40	<b>Rp 1 1/2" x R 1 1/2"</b> (47,81mm)	24	23	160	113	JA	20,08 €*
PA0412.063.063	2" x 2"	116	100	121	50	<b>Rp 2" x R 2"</b> (59,61mm)	26	26	172	144	JA	32,40 €*

\* alle Preise netto exkl. gesetzliche MwSt.

HT CONNECT GmbH & Co. KG - Norisstraße 4 - 91257 Pegnitz - Tel.: 09241/9109100 - Mail: info@ht-connect.de