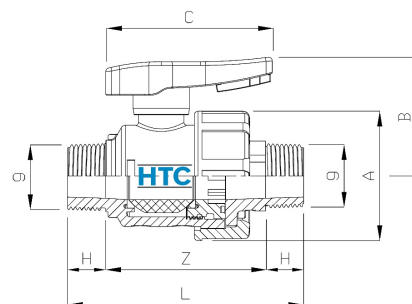


PP Kugelhahn Unidelta DVGW 2fach Aussengewinde

PA0411

Alle Maßangaben in Millimeter, Gewichtsangaben in Gramm. Für die fotografische Darstellung verwenden wir eine Artikelgröße sowie Studioliicht. Die Abbildungen, technischen Daten, Maße und Ausführungen sind unverbindlich. Sie gelten nicht als zugesicherte Eigenschaften oder als Beschaffenheits- oder Haltbarkeitsgarantien. Wir behalten uns jederzeit Änderung ohne Ankündigung vor. Die Nutzmaße sind definiert bzw. verstärkt dargestellt bzw. ergeben sich aus der Artikelbezeichnung. Weitere Maße dienen ausschließlich der Darstellungsunterstützung. Bei Zweckentfremdung bitten wir dies zu beachten.

Artikel-Nr.	Variante	A	B	C	DN	g	H	L	Z	Gewicht	Preis
PA0411.000.020	1/2"	50	51	68	15	R 1/2" (20,95mm)	16	99	67	80	9,45 €* [*]
PA0411.000.025	3/4"	60	60	76	20	R 3/4" (26,44mm)	17	111	77	129	10,15 €* [*]
PA0411.000.032	1"	68	67	89	25	R 1" (33,25mm)	20	126	86	186	10,63 €* [*]
PA0411.000.040	1 1/4"	80	77	100	32	R 1 1/4" (41,91mm)	23	153	107	294	14,98 €* [*]
PA0411.000.050	1 1/2"	95	88	116	40	R 1 1/2" (47,81mm)	23	164	118	434	20,08 €* [*]
PA0411.000.063	2"	116	100	127	50	R 2" (59,61mm)	27	189	135	741	32,40 €* [*]

* alle Preise netto exkl. gesetzliche MwSt.

HT CONNECT GmbH & Co. KG - Norisstraße 4 - 91257 Pegnitz - Tel.: 09241/9109100 - Mail: info@ht-connect.de