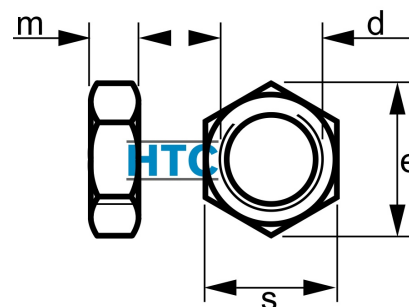


## niedrige Sechskantmutter Form B mit Fase DIN 439 Edelstahl V2A

**ES0439**

Alle Maßangaben in Millimeter, Gewichtsangaben in Gramm. Für die fotografische Darstellung verwenden wir eine Artikelgröße sowie Studiolicht. Die Abbildungen, technischen Daten, Maße und Ausführungen sind unverbindlich. Sie gelten nicht als zugesicherte Eigenschaften oder als Beschaffenheits- oder Haltbarkeitsgarantien. Wir behalten uns jederzeit Änderung ohne Ankündigung vor. Die Nutzmaße sind definiert bzw. verstärkt dargestellt bzw. ergeben sich aus der Artikelbezeichnung. Weitere Maße dienen ausschließlich der Darstellungsunterstützung. Bei Zweckentfremdung bitten wir dies zu beachten.

Artikel-Nr.	Variante	d	e	m	s	Gewicht	Preis
ES0439.200.002	M2	<b>M2</b>	4,32	0,95	4	0,01	0,02 €* 0,01 €* 0,02 €* 0,05 €* 0,08 €* 0,14 €* 0,32 €* 0,02 €* 0,01 €* 0,02 €* 0,05 €* 0,08 €* 0,14 €* 0,32 €*
ES0439.200.004	M4	<b>M4</b>	7,66	1,95	7	0,4	0,01 €* 0,02 €* 0,05 €* 0,08 €* 0,14 €* 0,32 €*
ES0439.200.006	M6	<b>M6</b>	11,05	2,9	10	1	0,02 €* 0,05 €* 0,08 €* 0,14 €* 0,32 €*
ES0439.200.010	M10	<b>M10</b>	18,9	4,7	17	6	0,05 €* 0,08 €* 0,14 €* 0,32 €*
ES0439.200.012	M12	<b>M12</b>	21,1	5,7	19	9	0,08 €* 0,14 €* 0,32 €*
ES0439.200.016	M16	<b>M16</b>	26,75	7,42	24	18	0,14 €* 0,32 €*
ES0439.200.020	M20	<b>M20</b>	32,95	9,1	30	33,5	0,32 €* 0,32 €*

\* alle Preise netto exkl. gesetzliche MwSt.

HT CONNECT GmbH & Co. KG - Norisstraße 4 - 91257 Pegnitz - Tel.: 09241/9109100 - Mail: info@ht-connect.de