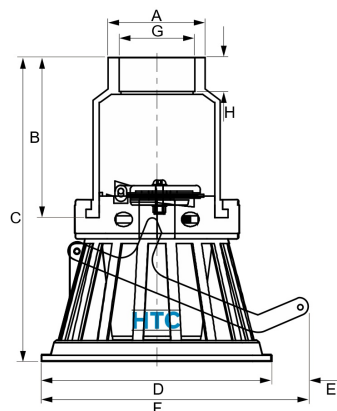


PP Rückschlagklappe Fußventil Saugkorb stehend Innengewinde verstärkt

AK0313


Alle Maßangaben in Millimeter, Gewichtsangaben in Gramm. Für die fotografische Darstellung verwenden wir eine Artikelgröße sowie Studiolicht. Die Abbildungen, technischen Daten, Maße und Ausführungen sind unverbindlich. Sie gelten nicht als zugesicherte Eigenschaften oder als Beschaffenheits- oder Haltbarkeitsgarantien. Wir behalten uns jederzeit Änderung ohne Ankündigung vor. Die Nutzmaße sind definiert bzw. verstärkt dargestellt bzw. ergeben sich aus der Artikelbezeichnung. Weitere Maße dienen ausschließlich der Darstellungsunterstützung. Bei Zweckentfremdung bitten wir dies zu beachten.

Artikel-Nr.	Variante	B	C	D	F	G	H	Preis
AK0313.000.063	2"	184	352	259	315	2" (59,61mm)	38	133,03 €*
AK0313.000.075	2 1/2"	184	352	259	329	2 1/2" (75,18mm)	33	133,03 €*
AK0313.000.090	3"	184	352	259	329	3" (87,88mm)	36	146,09 €*
AK0313.000.110	4"	184	352	259	329	4" (113,03mm)	41	155,00 €*

* alle Preise netto exkl. gesetzliche MwSt.

HT CONNECT GmbH & Co. KG - Norisstraße 4 - 91257 Pegnitz - Tel.: 09241/9109100 - Mail: info@ht-connect.de