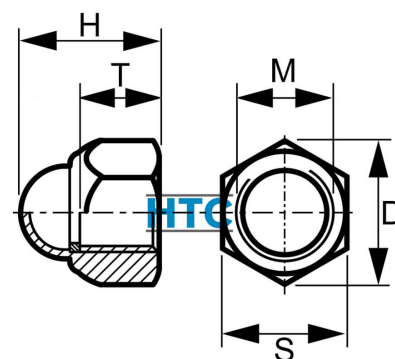


Hutmutter 6kant, selbstsichernd DIN 986 Edelstahl V2A

ES0986

Alle Maßangaben in Millimeter, Gewichtsangaben in Gramm. Für die fotografische Darstellung verwenden wir eine Artikelgröße sowie Studiolicht. Die Abbildungen, technischen Daten, Maße und Ausführungen sind unverbindlich. Sie gelten nicht als zugesicherte Eigenschaften oder als Beschaffenheits- oder Haltbarkeitsgarantien. Wir behalten uns jederzeit Änderung ohne Ankündigung vor. Die Nutzmaße sind definiert bzw. verstärkt dargestellt bzw. ergeben sich aus der Artikelbezeichnung. Weitere Maße dienen ausschließlich der Darstellungsunterstützung. Bei Zweckentfremdung bitten wir dies zu beachten.

Artikel-Nr.	Variante	D	H	M	S	T	Preis
ES0986.200.004	M4	8	10	M4	7	6	0,16 €* 0,16 €
ES0986.200.005	M5	9	11	M5	8	6	0,15 €* 0,15 €
ES0986.200.006	M6	11	12	M6	10	7	0,17 €* 0,17 €
ES0986.200.008	M8	15	14	M8	13	8	0,31 €* 0,31 €
ES0986.200.010	M10	19	18	M10	17	10	0,55 €* 0,55 €
ES0986.200.012	M12	22	22	M12	19	12	0,90 €* 0,90 €
ES0986.200.016	M16	27	28	M16	24	14	2,35 €* 2,35 €

* alle Preise netto exkl. gesetzliche MwSt.

HT CONNECT GmbH & Co. KG - Norisstraße 4 - 91257 Pegnitz - Tel.: 09241/9109100 - Mail: info@ht-connect.de