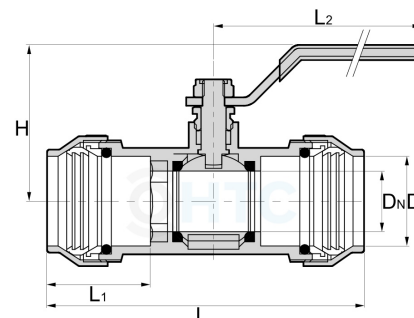


## Messing Kugelhahn Stahlhebel für PE-Rohr 2fach Klemme

**MP0950**

Alle Maßangaben in Millimeter, Gewichtsangaben in Gramm. Für die fotografische Darstellung verwenden wir eine Artikelgröße sowie Studiolicht. Die Abbildungen, technischen Daten, Maße und Ausführungen sind unverbindlich. Sie gelten nicht als zugesicherte Eigenschaften oder als Beschaffenheits- oder Haltbarkeitsgarantien. Wir behalten uns jederzeit Änderung ohne Ankündigung vor. Die Nutzmaße sind definiert bzw. verstärkt dargestellt bzw. ergeben sich aus der Artikelbezeichnung. Weitere Maße dienen ausschließlich der Darstellungsunterstützung. Bei Zweckentfremdung bitten wir dies zu beachten.

Artikel-Nr.	Variante	D	DN	H	L	L1	Rohr A-Ø	Preis
MA0051.000.020	2fach 20mm	<b>20</b>	14		85	30	<b>20</b>	8,81 €* 8,81 €
MA0051.000.032	2fach 32mm	<b>32</b>	24		115	40	<b>32</b>	18,76 €* 18,76 €
MP0950.000.025	25 x 25mm	<b>25</b>	17	50	95	31		8,81 €* 8,81 €

\* alle Preise netto exkl. gesetzliche MwSt.