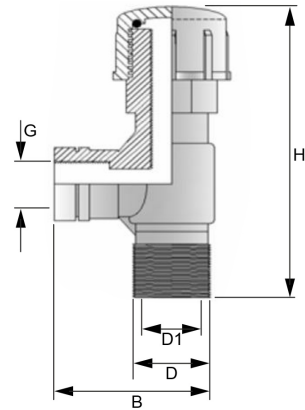


PP Einschraubeinsatz Anbohrschelle unter Druck PP Klemme

PB0853

Alle Maßangaben in Millimeter, Gewichtsangaben in Gramm. Für die fotografische Darstellung verwenden wir eine Artikelgröße sowie Studiolicht. Die Abbildungen, technischen Daten, Maße und Ausführungen sind unverbindlich. Sie gelten nicht als zugesicherte Eigenschaften oder als Beschaffenheits- oder Haltbarkeitsgarantien. Wir behalten uns jederzeit Änderung ohne Ankündigung vor. Die Nutzmaße sind definiert bzw. verstärkt dargestellt bzw. ergeben sich aus der Artikelbezeichnung. Weitere Maße dienen ausschließlich der Darstellungsunterstützung. Bei Zweckentfremdung bitten wir dies zu beachten.

Artikel-Nr.	Variante	B	D	D1	H	Rohr A-Ø	Gewicht	Preis
PB0853.032.020	1" x 20mm	103	1" (33,25mm)	23,5	143	20	260	9,22 €*
PA502	1" x 25mm	110	1" (33,25mm)	23,5	143	25	280	9,51 €*
PB0853.032.032	1" x 32mm	119	1" (33,25mm)	23,5	143	32	295	9,51 €*
PB0853.040.020	1 1/4" x 20mm	103	1 1/4" (41,91mm)	23,5	143	20	272	9,22 €*
PB0853.040.025	1 1/4" x 25mm	110	1 1/4" (41,91mm)	23,5	143	25	285	9,51 €*
PB0853.040.032	1 1/4" x 32mm	119	1 1/4" (41,91mm)	23,5	143	32	303	9,51 €*

* alle Preise netto exkl. gesetzliche MwSt.

HT CONNECT GmbH & Co. KG - Norisstraße 4 - 91257 Pegnitz - Tel.: 09241/9109100 - Mail: info@ht-connect.de