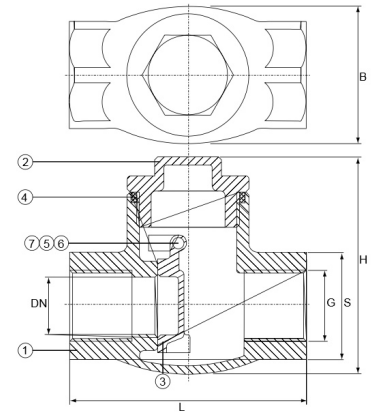


## Edelstahl V4A Rückschlagklappe 2fach Innengewinde

**EA0222**

Alle Maßangaben in Millimeter, Gewichtsangaben in Gramm. Für die fotografische Darstellung verwenden wir eine Artikelgröße sowie Studiolicht. Die Abbildungen, technischen Daten, Maße und Ausführungen sind unverbindlich. Sie gelten nicht als zugesicherte Eigenschaften oder als Beschaffenheits- oder Haltbarkeitsgarantien. Wir behalten uns jederzeit Änderung ohne Ankündigung vor. Die Nutzmaße sind definiert bzw. verstärkt dargestellt bzw. ergeben sich aus der Artikelbezeichnung. Weitere Maße dienen ausschließlich der Darstellungsunterstützung. Bei Zweckentfremdung bitten wir dies zu beachten.

Artikel-Nr.	Variante	B	DN	G	H	L	S	Preis
EA0222.000.020	1/2"	39	15	1/2" (20,95mm)	61	64	26	8,98 €* 1,00 €
EA0222.000.025	3/4"	45	20	3/4" (26,44mm)	72,5	77	32	16,08 €* 1,00 €
EA0222.000.032	1"	46,5	25	1" (33,25mm)	82	87	39	20,43 €* 1,00 €
EA0222.000.040	1 1/4"	59	32	1 1/4" (41,91mm)	89	101	49	27,35 €* 1,00 €
EA0222.000.050	1 1/2"	69	40	1 1/2" (47,81mm)	109	119	56	48,15 €* 1,00 €
EA0222.000.063	2"	83	50	2" (59,61mm)	118	131,5	67,5	55,00 €* 1,00 €

\* alle Preise netto exkl. gesetzliche MwSt.