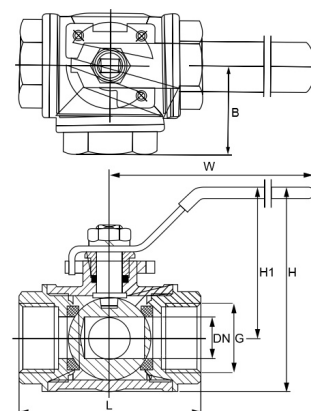


Edelstahl V4A 3Wege Kugelhahn T-Bohrung 3fach Innengewinde

EA0020

Alle Maßangaben in Millimeter, Gewichtsangaben in Gramm. Für die fotografische Darstellung verwenden wir eine Artikelgröße sowie Studiolicht. Die Abbildungen, technischen Daten, Maße und Ausführungen sind unverbindlich. Sie gelten nicht als zugesicherte Eigenschaften oder als Beschaffenheits- oder Haltbarkeitsgarantien. Wir behalten uns jederzeit Änderung ohne Ankündigung vor. Die Nutzmaße sind definiert bzw. verstärkt dargestellt bzw. ergeben sich aus der Artikelbezeichnung. Weitere Maße dienen ausschließlich der Darstellungsunterstützung. Bei Zweckentfremdung bitten wir dies zu beachten.

Artikel-Nr.	Variante	B	DN	G	H	H1	L	W	Preis
EA0020.00T.016	T-Bohrung 3/8"	37	10	Rp 3/8" (16,66mm)	89	68	75	133	34,16 €* [*]
EA0020.00T.020	T-Bohrung 1/2"	34	10	Rp 1/2" (20,96mm)	86	64	72,5	142	34,86 €* [*]
EA0020.00T.025	T-Bohrung 3/4"	39	15	Rp 3/4" (26,44mm)	69	89	86	143	45,16 €* [*]
EA0020.00T.032	T-Bohrung 1"	44	20	Rp 1" (33,25mm)	105	76	91	143	69,00 €* [*]
EA0020.000.040	T-Bohrung 1 1/4"	62	25	Rp 1 1/4" (41,91mm)	117	91	129	170	95,10 €* [*]
EA0020.000.050	T-Bohrung 1 1/2"	71	32	Rp 1 1/2" (47,81mm)	142	106	140	197	141,34 €* [*]
EA0020.000.063	T-Bohrung 2"	80	40	Rp 2" (59,61mm)	152	109	156	198	195,00 €* [*]

* alle Preise netto exkl. gesetzliche MwSt.

HT CONNECT GmbH & Co. KG - Norisstraße 4 - 91257 Pegnitz - Tel.: 09241/9109100 - Mail: info@ht-connect.de