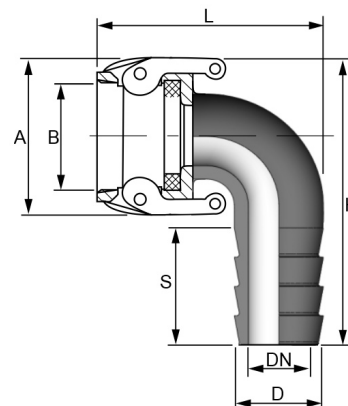


Kamlock PP Vaterteil/Mutterteil rechtwinklig

KL0900



Alle Maßangaben in Millimeter, Gewichtsangaben in Gramm. Für die fotografische Darstellung verwenden wir eine Artikelgröße sowie Studiolicht. Die Abbildungen, technischen Daten, Maße und Ausführungen sind unverbindlich. Sie gelten nicht als zugesicherte Eigenschaften oder als Beschaffenheits- oder Haltbarkeitsgarantien. Wir behalten uns jederzeit Änderung ohne Ankündigung vor. Die Nutzmaße sind definiert bzw. verstärkt dargestellt bzw. ergeben sich aus der Artikelbezeichnung. Weitere Maße dienen ausschließlich der Darstellungsunterstützung. Bei Zweckentfremdung bitten wir dies zu beachten.

Artikel-Nr.	Variante	A	B	D	DN	H	L	S	Preis
KL0900.027.025	1" x 25mm (1" Schlauch)	68	37	25 (27/24,5)	19	91	81	53	10,01 €*
KL0900.053.038	1 1/2" auf 38mm (1 1/2" Schlauch)	86	53	38 (39,5/37,5)	30	117	96	52	10,01 €*
KL0900.063.050	2" auf 50mm (2" Schlauch)	100	63	50 (52/49)	41	141	120	78	10,35 €*
KL0900.M63.063	2" auf BSP 2" Innengewinde	100	63	2" (59,61mm)	---	---	---	---	13,87 €*
KL0900.063.K63	2" Aussengewinde BSP x Kamlock 2"	---	63	2" (59,61mm)	---	143	124	---	6,56 €*
KL0900.092.075	3" auf 76mm (3" Schlauch)	138	92	76 (78,5/75,5)	66	190	144	58	13,80 €*

* alle Preise netto exkl. gesetzliche MwSt.

HT CONNECT GmbH & Co. KG - Norisstraße 4 - 91257 Pegnitz - Tel.: 09241/9109100 - Mail: info@ht-connect.de