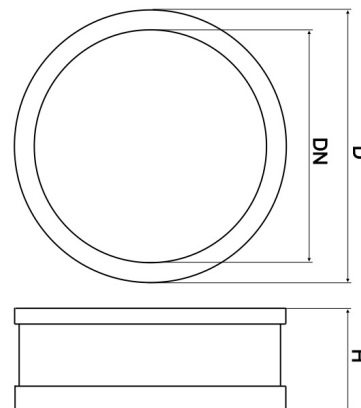


## Flexible Endkappe

## FL0815



Alle Maßangaben in Millimeter, Gewichtsangaben in Gramm. Für die fotografische Darstellung verwenden wir eine Artikelgröße sowie Studiolicht. Die Abbildungen, technischen Daten, Maße und Ausführungen sind unverbindlich. Sie gelten nicht als zugesicherte Eigenschaften oder als Beschaffenheits- oder Haltbarkeitsgarantien. Wir behalten uns jederzeit Änderung ohne Ankündigung vor. Die Nutzmaße sind definiert bzw. verstärkt dargestellt bzw. ergeben sich aus der Artikelbezeichnung. Weitere Maße dienen ausschließlich der Darstellungsunterstützung. Bei Zweckentfremdung bitten wir dies zu beachten.

Artikel-Nr.	Variante	D	DN	H	Klemmbereich	Preis
FL0815.000.020	20mm	~ 37	<b>20</b>	41	18 - 22	2,42 €* <sup>*</sup>
FL0815.000.025	25mm	~ 37	<b>25</b>	41	21 - 27	2,46 €* <sup>*</sup>
FL0815.000.032	32mm	~ 44	<b>32</b>	41	30 - 34	2,46 €* <sup>*</sup>
FL0815.000.040	40mm	~ 52	<b>40</b>	41	34 - 42	2,52 €* <sup>*</sup>
FL0815.000.050	50mm	~ 60	<b>50</b>	40	44 - 52	2,58 €* <sup>*</sup>
FL0815.000.063	63mm	~ 75	<b>63</b>	41	56 - 65	2,95 €* <sup>*</sup>
FL0815.000.075	75mm	~ 86	<b>75</b>	51	66 - 77	3,70 €* <sup>*</sup>
FL0815.000.090	90mm	~ 102	<b>~ 90</b>	51	80 - 92	4,02 €* <sup>*</sup>
FL0815.000.110	110mm	~ 127	<b>110</b>	39	98 - 112	4,68 €* <sup>*</sup>
FL0815.000.125	125mm	~ 137	<b>125</b>	51	115 - 128	7,52 €* <sup>*</sup>
FL0815.000.160	160mm	~ 172	<b>160</b>	51	148 - 164	13,71 €* <sup>*</sup>
FL0815.000.200	200mm	~ 212	<b>200</b>	66	188 - 204	21,57 €* <sup>*</sup>

\* alle Preise netto exkl. gesetzliche MwSt.

HT CONNECT GmbH & Co. KG - Norisstraße 4 - 91257 Pegnitz - Tel.: 09241/9109100 - Mail: info@ht-connect.de