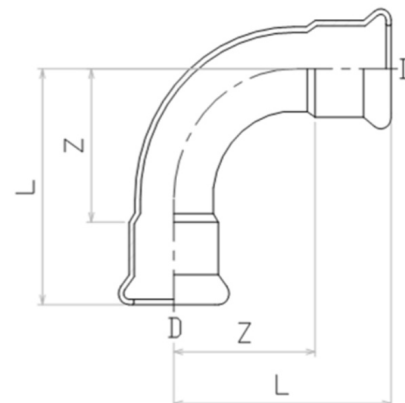


Pressfitting V4A Bogen 90° I/I 2fach Pressmuffe

IP0403


Alle Maßangaben in Millimeter, Gewichtsangaben in Gramm. Für die fotografische Darstellung verwenden wir eine Artikelgröße sowie Studioliicht. Die Abbildungen, technischen Daten, Maße und Ausführungen sind unverbindlich. Sie gelten nicht als zugesicherte Eigenschaften oder als Beschaffenheits- oder Haltbarkeitsgarantien. Wir behalten uns jederzeit Änderung ohne Ankündigung vor. Die Nutzmaße sind definiert bzw. verstärkt dargestellt bzw. ergeben sich aus der Artikelbezeichnung. Weitere Maße dienen ausschließlich der Darstellungsunterstützung. Bei Zweckentfremdung bitten wir dies zu beachten.

Artikel-Nr.	Variante	D	DN	L	Z	Preis
IP0403.000.015	15mm	15	12	49	29	3,00 €* [*]
IP0403.000.018	18mm	18	15	53	33	3,63 €* [*]
IP0403.000.022	22mm	22	20	61	40	4,83 €* [*]
IP0403.000.028	28mm	28	25	72	49	6,66 €* [*]
IP0403.000.035	35mm	35	32	86	60	9,21 €* [*]
IP0403.000.042	42mm	42	40	112	82	14,31 €* [*]
IP0403.000.054	54mm	54	50	138	103	18,60 €* [*]

^{*} alle Preise netto exkl. gesetzliche MwSt.

HT CONNECT GmbH & Co. KG - Norisstraße 4 - 91257 Pegnitz - Tel.: 09241/9109100 - Mail: info@ht-connect.de