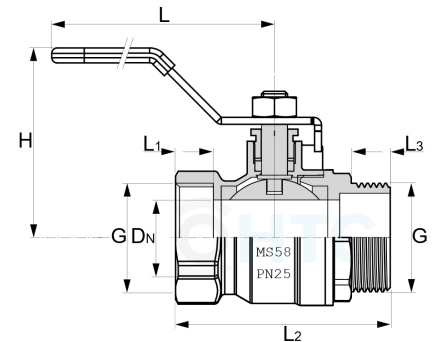


Messing Kugelhahn V2A Hebel Innen x Aussengewinde

MA0018

Alle Maßangaben in Millimeter, Gewichtsangaben in Gramm. Für die fotografische Darstellung verwenden wir eine Artikelgröße sowie Studiolicht. Die Abbildungen, technischen Daten, Maße und Ausführungen sind unverbindlich. Sie gelten nicht als zugesicherte Eigenschaften oder als Beschaffenheits- oder Haltbarkeitsgarantien. Wir behalten uns jederzeit Änderung ohne Ankündigung vor. Die Nutzmaße sind definiert bzw. verstärkt dargestellt bzw. ergeben sich aus der Artikelbezeichnung. Weitere Maße dienen ausschließlich der Darstellungsunterstützung. Bei Zweckentfremdung bitten wir dies zu beachten.

Artikel-Nr.	Variante	DN	G	H	L	L1	L2	L3	Preis
MA0018.020.020	1/2"	14	1/2" (20,95mm)	51	102	10,5	56	11	4,46 €* [*]
MA0018.025.025	3/4"	17	3/4" (26,44mm)	55	102	12	63	13	6,44 €* [*]
MA0018.032.032	1"	23	1" (33,25mm)	65	117	12	69	13	10,44 €* [*]
MA0018.040.040	1 1/4"	30	1 1/4" (41,91mm)	69	117	14	82	15	15,84 €* [*]
MA0018.050.050	1 1/2"	32	1 1/2" (47,81mm)	86	146	16	93	15,5	22,62 €* [*]
MA0018.063.063	2"	45	2" (59,61mm)	94	146	19	110	18	31,00 €* [*]

^{*} alle Preise netto exkl. gesetzliche MwSt.

HT CONNECT GmbH & Co. KG - Norisstraße 4 - 91257 Pegnitz - Tel.: 09241/9109100 - Mail: info@ht-connect.de