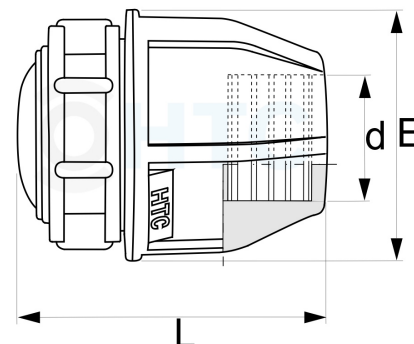


Endkappe Klemme

PZ0815



Alle Maßangaben in Millimeter, Gewichtsangaben in Gramm. Für die fotografische Darstellung verwenden wir eine Artikelgröße sowie Studiolicht. Die Abbildungen, technischen Daten, Maße und Ausführungen sind unverbindlich. Sie gelten nicht als zugesicherte Eigenschaften oder als Beschaffenheits- oder Haltbarkeitsgarantien. Wir behalten uns jederzeit Änderung ohne Ankündigung vor. Die Nutzmaße sind definiert bzw. verstärkt dargestellt bzw. ergeben sich aus der Artikelbezeichnung. Weitere Maße dienen ausschließlich der Darstellungsunterstützung. Bei Zweckentfremdung bitten wir dies zu beachten.

Artikel-Nr.	Variante	d	E	L	Rohr A-Ø	Preis
PZ0815.000.020	20mm	20	46	65	20	0,40 €* [*]
PZ0815.000.025	25mm	25	55	71	25	0,58 €* [*]
PZ0815.000.032	32mm	32	62	82	32	0,76 €* [*]
PZ0815.000.040	40mm	40	79	97	40	1,28 €* [*]
PZ0815.000.050	50mm	50	96	113	50	2,16 €* [*]
PZ0815.000.063	63mm	63	113	142	63	3,69 €* [*]

^{*} alle Preise netto exkl. gesetzliche MwSt.

HT CONNECT GmbH & Co. KG - Norisstraße 4 - 91257 Pegnitz - Tel.: 09241/9109100 - Mail: info@ht-connect.de