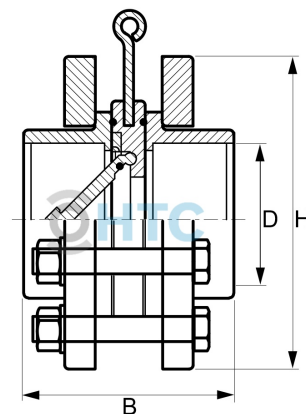


PVC-U Rückschlagklappe mit Feder und Montagesatz verzinkt

AK0711



Alle Maßangaben in Millimeter, Gewichtsangaben in Gramm. Für die fotografische Darstellung verwenden wir eine Artikelgröße sowie Studiolicht. Die Abbildungen, technischen Daten, Maße und Ausführungen sind unverbindlich. Sie gelten nicht als zugesicherte Eigenschaften oder als Beschaffenheits- oder Haltbarkeitsgarantien. Wir behalten uns jederzeit Änderung ohne Ankündigung vor. Die Nutzmaße sind definiert bzw. verstärkt dargestellt bzw. ergeben sich aus der Artikelbezeichnung. Weitere Maße dienen ausschließlich der Darstellungsunterstützung. Bei Zweckentfremdung bitten wir dies zu beachten.

Artikel-Nr.	Variante	B	D	H	Rohr Flansch	Schraub.zahl	Schraube	Preis
AK0711.000.063	63mm	110	63	165	63	4	M16 x 90	50,51 €* [*]
AK0711.000.075	75mm	116	75	185	75	4	M16 x 100	50,86 €* [*]
AK0711.000.090	90mm	134	90	200	90	8	M16 x 110	67,89 €* [*]
AK0711.000.110	110mm	157	110	220	110	8	M16 x 120	81,90 €* [*]
AK0711.000.125	125mm	177	125	250	125	8	M16 x 120	106,66 €* [*]
AK0711.000.160	160mm	209	160	285	160	8	M20 x 120	156,87 €* [*]
AK0711.000.200	200mm	258	200	340	200	8	M20 x 140	175,13 €* [*]

* alle Preise netto exkl. gesetzliche MwSt.

HT CONNECT GmbH & Co. KG - Norisstraße 4 - 91257 Pegnitz - Tel.: 09241/9109100 - Mail: info@ht-connect.de