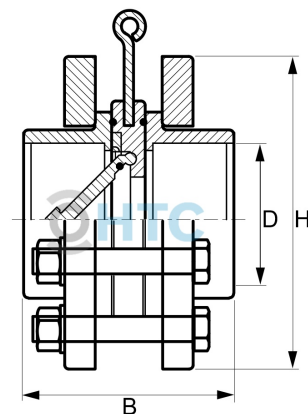


PVC-U Rückschlagklappe ohne Feder mit Montagesatz verzinkt

AK0701



Alle Maßangaben in Millimeter, Gewichtsangaben in Gramm. Für die fotografische Darstellung verwenden wir eine Artikelgröße sowie Studiolicht. Die Abbildungen, technischen Daten, Maße und Ausführungen sind unverbindlich. Sie gelten nicht als zugesicherte Eigenschaften oder als Beschaffenheits- oder Haltbarkeitsgarantien. Wir behalten uns jederzeit Änderung ohne Ankündigung vor. Die Nutzmaße sind definiert bzw. verstärkt dargestellt bzw. ergeben sich aus der Artikelbezeichnung. Weitere Maße dienen ausschließlich der Darstellungsunterstützung. Bei Zweckentfremdung bitten wir dies zu beachten.

Artikel-Nr.	Variante	B	D	H	Schraub.zahl	Schraube	Rohr A-Ø	Preis
AK0701.000.063	63mm (DN 50)	110	63	165	4	M16 x 90	63	41,72 €* [*]
AK0701.000.075	75mm (DN 65)	116	75	185	4	M16 x 100	75	47,74 €* [*]
AK0701.000.090	90mm (DN 80)	134	90	200	8	M16 x 110	90	56,79 €* [*]
AK0701.000.110	110mm (DN 100)	157	110	220	8	M16 x 120	110	65,26 €* [*]
AK0701.000.125	125mm	177	125	250	8	M16 x 120	125	99,31 €* [*]
AK0701.000.160	160mm (DN 150)	209	160	285	8	M20 x 140	160	134,28 €* [*]
AK0701.000.200	200mm (DN 175)	258	200	340	8	M20 x 140	200	185,92 €* [*]

* alle Preise netto exkl. gesetzliche MwSt.

HT CONNECT GmbH & Co. KG - Norisstraße 4 - 91257 Pegnitz - Tel.: 09241/9109100 - Mail: info@ht-connect.de