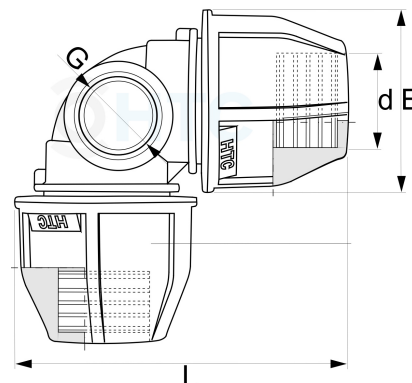




## Y PopUp 2fach Klemme x PopUp Innengewinde V2A

## PZ0411



Alle Maßangaben in Millimeter, Gewichtsangaben in Gramm. Für die fotografische Darstellung verwenden wir eine Artikelgröße sowie Studiolicht. Die Abbildungen, technischen Daten, Maße und Ausführungen sind unverbindlich. Sie gelten nicht als zugesicherte Eigenschaften oder als Beschaffenheits- oder Haltbarkeitsgarantien. Wir behalten uns jederzeit Änderung ohne Ankündigung vor. Die Nutzmaße sind definiert bzw. verstärkt dargestellt bzw. ergeben sich aus der Artikelbezeichnung. Weitere Maße dienen ausschließlich der Darstellungsunterstützung. Bei Zweckentfremdung bitten wir dies zu beachten.

Artikel-Nr.	Variante	D	E	G	L	Rohr A-Ø	Hersteller	Preis
PZ0411.025.020	25mm x 1/2"	25	54	1/2" (20,96mm)	107	25	 HTC	2,70 €* 4,13 €* 3,52 €* 6,18 €*
PZ0411.025.025	25mm x 3/4"	25	55	3/4" (26,44mm)	115	25		
PZ0411.032.020	32mm x 1/2"	32	64	1/2" (20,96mm)	120	32	 HTC	
PZ0411.032.025	32mm x 3/4"	32	64	3/4" (26,44mm)	132	32		

\* alle Preise netto exkl. gesetzliche MwSt.