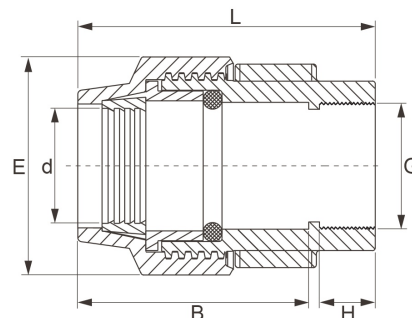


## PP Übergangsmuffe Klemme x Innengewinde

## PZ0102



Alle Maßangaben in Millimeter, Gewichtsangaben in Gramm. Für die fotografische Darstellung verwenden wir eine Artikelgröße sowie Studioliicht. Die Abbildungen, technischen Daten, Maße und Ausführungen sind unverbindlich. Sie gelten nicht als zugesicherte Eigenschaften oder als Beschaffenheits- oder Haltbarkeitsgarantien. Wir behalten uns jederzeit Änderung ohne Ankündigung vor. Die Nutzmaße sind definiert bzw. verstärkt dargestellt bzw. ergeben sich aus der Artikelbezeichnung. Weitere Maße dienen ausschließlich der Darstellungsunterstützung. Bei Zweckenfremdung bitten wir dies zu beachten.

Artikel-Nr.	Variante	B	d	E	G	H	L	Rohr A-Ø	Preis
PZ0102.020.020	20mm x 1/2"	60	<b>20</b>	46	<b>1/2" (20,96mm)</b>	17	84	<b>20</b>	0,50 €*
PZ0102.020.025	20mm x 3/4"	60	<b>20</b>	46	<b>3/4" (26,44mm)</b>	20	86	<b>20</b>	0,69 €*
PZ0102.025.020	25mm x 1/2"	49	<b>25</b>	55	<b>1/2" (20,96mm)</b>	14	85	<b>25</b>	0,83 €*
PZ0102.025.025	25mm x 3/4"	66	<b>25</b>	55	<b>3/4" (26,44mm)</b>	15	84	<b>25</b>	0,72 €*
PZ0102.025.032	25mm x 1"	68	<b>25</b>	55	<b>1" (33,25mm)</b>	21	94	<b>25</b>	0,75 €*
PZ0102.032.025	32mm x 3/4"	73	<b>32</b>	64	<b>3/4" (26,44mm)</b>	18	93	<b>32</b>	0,95 €*
PZ0102.032.032	32mm x 1"	75	<b>32</b>	62	<b>1" (33,25mm)</b>	15	96	<b>32</b>	1,03 €*
PZ0102.040.032	40mm x 1"	73	<b>40</b>	78	<b>1" (33,25mm)</b>	23	101	<b>40</b>	2,01 €*
PZ0102.040.040	40mm x 1 1/4"	73	<b>40</b>	78	<b>1 1/4" (41,91mm)</b>	22	101	<b>40</b>	2,05 €*
PZ0102.050.050	50mm x 1 1/2"	95	<b>50</b>	94	<b>1 1/2" (47,80mm)</b>	22	130	<b>50</b>	3,08 €*
PZ0102.063.063	63mm x 2"	132	<b>63</b>	114	<b>2" (59,61mm)</b>	20	163	<b>63</b>	4,11 €*

\* alle Preise netto exkl. gesetzliche MwSt.

HT CONNECT GmbH & Co. KG - Norisstraße 4 - 91257 Pegnitz - Tel.: 09241/9109100 - Mail: info@ht-connect.de