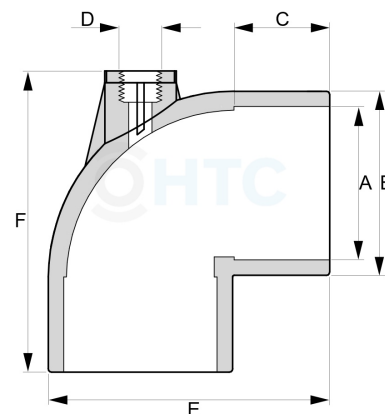


PVC-U Winkel 90° 2fach Klebemuffe x Gewindeabgang verstärkt

AF0417


Alle Maßangaben in Millimeter, Gewichtsangaben in Gramm. Für die fotografische Darstellung verwenden wir eine Artikelgröße sowie Studiolicht. Die Abbildungen, technischen Daten, Maße und Ausführungen sind unverbindlich. Sie gelten nicht als zugesicherte Eigenschaften oder als Beschaffenheits- oder Haltbarkeitsgarantien. Wir behalten uns jederzeit Änderung ohne Ankündigung vor. Die Nutzmaße sind definiert bzw. verstärkt dargestellt bzw. ergeben sich aus der Artikelbezeichnung. Weitere Maße dienen ausschließlich der Darstellungsunterstützung. Bei Zweckentfremdung bitten wir dies zu beachten.

Artikel-Nr.	Variante	A	B	C	D	E	F	Preis
AF0417.050.020	50mm x 1/2"	50	61	31	1/2" (20,96mm)	88	100	3,54 €* [*]
AF0417.050.025	50mm x 3/4"	50	61	31	3/4" (26,44mm)	88	100	4,11 €* [*]
AF0417.063.020	63mm x 1/2"	63	76	38	1/2" (20,96mm)	109	120	4,51 €* [*]
AF0417.063.025	63mm x 3/4"	63	76	38	3/4" (26,44mm)	109	120	5,18 €* [*]
AF0417.075.020	75mm x 1/2"	75	91	45	1/2" (20,96mm)	131	147	7,90 €* [*]
AF0417.075.025	75mm x 3/4"	75	91	45	3/4" (26,44mm)	131	146	8,13 €* [*]
AF0417.090.025	90mm x 3/4"	90	108	51	3/4" (26,44mm)	151	178	11,88 €* [*]
AF0417.090.032	90mm x 1"	90	108	51	1" (33,25mm)	151	178	13,32 €* [*]
AF0417.110.032	110mm x 1"	110	131	61	1" (33,25mm)	184	206	22,11 €* [*]
AF0417.125.032	125mm x 1"	125	143	63	1" (33,25mm)	210	234	31,59 €* [*]
AF0417.125.063	125mm x 2"	125	143	69	2" (59,61mm)	210	234	30,75 €* [*]
AF0417.160.063	160mm x 2"	160	182	86	2" (59,61mm)	265	297	60,15 €* [*]
AF0417.200.063	200mm x 2"	200	225	106	2" (59,61mm)	320	340	77,95 €* [*]

* alle Preise netto exkl. gesetzliche MwSt.

HT CONNECT GmbH & Co. KG - Norisstraße 4 - 91257 Pegnitz - Tel.: 09241/9109100 - Mail: info@ht-connect.de