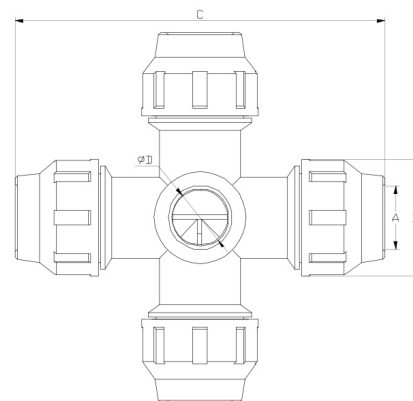


PP Kreuz 4fach Klemme x Abgang mittig Innengewinde V2A

PZ0512

Alle Maßangaben in Millimeter, Gewichtsangaben in Gramm. Für die fotografische Darstellung verwenden wir eine Artikelgröße sowie Studioliicht. Die Abbildungen, technischen Daten, Maße und Ausführungen sind unverbindlich. Sie gelten nicht als zugesicherte Eigenschaften oder als Beschaffenheits- oder Haltbarkeitsgarantien. Wir behalten uns jederzeit Änderung ohne Ankündigung vor. Die Nutzmaße sind definiert bzw. verstärkt dargestellt bzw. ergeben sich aus der Artikelbezeichnung. Weitere Maße dienen ausschließlich der Darstellungsunterstützung. Bei Zweckentfremdung bitten wir dies zu beachten.

Artikel-Nr.	Variante	A	B	C	D	Ring verstärkt	Rohr A-Ø	Gewicht	Preis
PZ0512.032.025	32mm x 3/4"	33	64	198	3/4" (26,44mm)	JA	32	388	10,03 €* [*]
PZ0512.020.020	20mm x 1/2"	21	46	167	1/2" (20,96mm)	JA	20	199	6,78 €* [*]
PZ0512.020.025	20mm x 3/4"	21	46	167	3/4" (26,44mm)	JA	20	165	7,25 €* [*]
PZ0512.025.020	25mm x 1/2"	26	55	182	1/2" (20,96mm)	JA	25	266	8,09 €* [*]
PZ0512.025.025	25mm x 3/4"	26	55	182	3/4" (26,44mm)	JA	25	269	8,66 €* [*]
PZ0512.032.020	32mm x 1/2"	33	64	198	1/2" (20,96mm)	JA	32	388	9,43 €* [*]

^{*} alle Preise netto exkl. gesetzliche MwSt.

HT CONNECT GmbH & Co. KG - Norisstraße 4 - 91257 Pegnitz - Tel.: 09241/9109100 - Mail: info@ht-connect.de