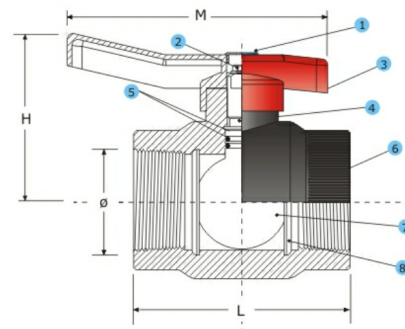


PP Kugelhahn Messingkugel 2fach Innengewinde

PA0130



Alle Maßangaben in Millimeter, Gewichtsangaben in Gramm. Für die fotografische Darstellung verwenden wir eine Artikelgröße sowie Studiolicht. Die Abbildungen, technischen Daten, Maße und Ausführungen sind unverbindlich. Sie gelten nicht als zugesicherte Eigenschaften oder als Beschaffenheits- oder Haltbarkeitsgarantien. Wir behalten uns jederzeit Änderung ohne Ankündigung vor. Die Nutzmaße sind definiert bzw. verstärkt dargestellt bzw. ergeben sich aus der Artikelbezeichnung. Weitere Maße dienen ausschließlich der Darstellungsunterstützung. Bei Zweckentfremdung bitten wir dies zu beachten.

Artikel-Nr.	Variante	H	L	M	Ø	Gewicht	Preis
PA0130.000.020	1/2"	51,5	68,5	85	1/2" (20,96mm)	111	6,14 €* [*]
PA0130.000.025	3/4"	58	78	108	3/4" (26,44mm)	187	7,42 €* [*]
PA0130.000.032	1"	70	92,5	108	1" (33,25mm)	303	9,68 €* [*]
PA0130.000.040	1 1/4"	75	101	108	1 1/4" (41,91mm)	373	17,78 €* [*]
PA0130.000.050	1 1/2"	101	117	150	1 1/2" (47,80mm)	731	25,66 €* [*]
PA0130.000.063	2"	106	136	150	2" (59,61mm)	1158	30,03 €* [*]

^{*} alle Preise netto exkl. gesetzliche MwSt.

HT CONNECT GmbH & Co. KG - Norisstraße 4 - 91257 Pegnitz - Tel.: 09241/9109100 - Mail: info@ht-connect.de