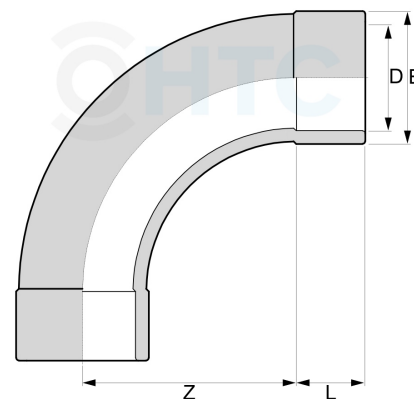


## PVC-U Bogen 90° Spritzguss PN 16 bar, 2fach Klebemuffe

**AF0424**

Alle Maßangaben in Millimeter, Gewichtsangaben in Gramm. Für die fotografische Darstellung verwenden wir eine Artikelgröße sowie Studioliicht. Die Abbildungen, technischen Daten, Maße und Ausführungen sind unverbindlich. Sie gelten nicht als zugesicherte Eigenschaften oder als Beschaffenheits- oder Haltbarkeitsgarantien. Wir behalten uns jederzeit Änderung ohne Ankündigung vor. Die Nutzmaße sind definiert bzw. verstärkt dargestellt bzw. ergeben sich aus der Artikelbezeichnung. Weitere Maße dienen ausschließlich der Darstellungsunterstützung. Bei Zweckentfremdung bitten wir dies zu beachten.

Artikel-Nr.	Variante	D	E	L	Z	PN	Preis
AFX404.000.020	20mm	20	28	16	40	16	1,13 €* <sup>*</sup>
AFX404.000.075	75mm	75	95	44	150	16	14,05 €* <sup>*</sup>
AFX404.000.090	90mm	90	113	51	180	16	19,03 €* <sup>*</sup>
AFX404.000.110	110mm	110	137	61	220	16	30,83 €* <sup>*</sup>
AFX404.000.160	160mm	160	189	86	207	16	142,98 €* <sup>*</sup>
AF0424.032.025	32/25mm	<b>25</b>	<b>32</b>	22	50	16	1,86 €* <sup>*</sup>
AF0424.040.032	40/32mm	<b>32</b>	<b>40</b>	25	60	16	2,54 €* <sup>*</sup>
AF0424.050.040	50/40mm	<b>40</b>	<b>50</b>	28	80	16	3,68 €* <sup>*</sup>
AF0424.063.050	63/50mm	<b>50</b>	<b>63</b>	31	100	16	3,89 €* <sup>*</sup>
AF0424.075.063	75/63mm	<b>63</b>	<b>75</b>	38	126	16	6,70 €* <sup>*</sup>

<sup>\*</sup> alle Preise netto exkl. gesetzliche MwSt.

HT CONNECT GmbH & Co. KG - Norisstraße 4 - 91257 Pegnitz - Tel.: 09241/9109100 - Mail: info@ht-connect.de