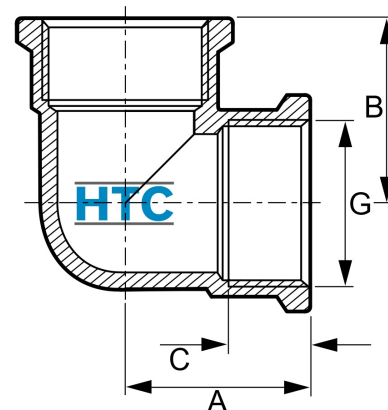


Messing Winkel 90°, 2fach Innengewinde

MF0409


Alle Maßangaben in Millimeter, Gewichtsangaben in Gramm. Für die fotografische Darstellung verwenden wir eine Artikelgröße sowie Studiolicht. Die Abbildungen, technischen Daten, Maße und Ausführungen sind unverbindlich. Sie gelten nicht als zugesicherte Eigenschaften oder als Beschaffenheits- oder Haltbarkeitsgarantien. Wir behalten uns jederzeit Änderung ohne Ankündigung vor. Die Nutzmaße sind definiert bzw. verstärkt dargestellt bzw. ergeben sich aus der Artikelbezeichnung. Weitere Maße dienen ausschließlich der Darstellungsunterstützung. Bei Zweckentfremdung bitten wir dies zu beachten.

Artikel-Nr.	Variante	A	B	C	G	Preis
MF0409.000.016	3/8"	17,5	17,5	10	3/8" (16,66mm)	1,10 €* 1,10 €
MF0409.000.020	1/2"	25	25	12	1/2" (20,95mm)	1,42 €* 1,42 €
MF0409.000.025	3/4"	28	28	14	3/4" (26,44mm)	2,55 €* 2,55 €
MF0409.000.032	1"	32	32	15	1" (33,25mm)	2,97 €* 2,97 €
MF0409.000.040	1 1/4"	38	38	17	1 1/4" 41,91mm)	6,25 €* 6,25 €
MF0409.000.050	1 1/2"	40,5	40,5	17	1 1/2" (47,80mm)	8,04 €* 8,04 €
MF0409.000.063	2"	51	51	25	2" (59,61mm)	12,87 €* 12,87 €

* alle Preise netto exkl. gesetzliche MwSt.

HT CONNECT GmbH & Co. KG - Norisstraße 4 - 91257 Pegnitz - Tel.: 09241/9109100 - Mail: info@ht-connect.de